

Uppgiftslämnaren reserverar sig för eventuella fel i produktinformationen eller felaktigt registrerade uppgifter och förbehåller sig rätten att korrigera och/eller komplettera produktinformation utan föregående avisering

1 GRUNDDATA

Varubeskrivning

Mekanisk anbörningsbygel 654X av PP för PE och PVC-rör, med invändigt gängat avstick, tätning av NBR, förstärkningsring, bultar och muttrar av rostfritt stål

Övriga upplysningar

Klassificeringar

ETIM ›	-Anbörningsbygel - EC011014 -
BK04 ›	-20202 - Tryckrör
BSAB ›	
UNSPSC ›	

Leverantörsuppgifter

Företagsnamn

Georg Fischer AB

Organisationsnummer

5560744285

Adress

Liljeholmstranden 5

Hemsida

www.georgfischer.se/

Miljökontaktperson

Namn

Jan Nordgren

Telefon

08 50677513

E-post

jan.nordgren@georgfischer.com

2 HÅLLBARHETSARBETE

Företagets certifiering

- ISO 9000
- ISO 14000

Policys och riktlinjer

Affärsidé Georg Fischer AB:

Vi skall erbjuda våra kunder optimala och kostnadseffektiva tekniska lösningar, med produkter, tjänster och kundservice av hög kvalitet. Vi eftersträvar en marknadsledande position inom valda marknadssegment.

Vi arbetar med försäljning, sammansättning och marknadsföring av rörsystem för säker transport av vätskor och gaser.

Vi skall i vår verksamhet hushålla med naturens resurser.

3

INNEHÅLLSDEKLARATION

Kemisk produkt	Nej
Omfattas varan av RoHS-direktivet	Nej
Innehåller produkten tillsatt nanomaterial, som är medvetet tillsatta för att uppnå en viss funktion	Nej
Varans vikt	0,1 - 4,3 kg

Vara / Delkomponenter

Koncentrationen har beräknats på hela varan

Ingående material /komponenter	Vikt-% i komponent	CAS-nr (alt legering)	EG-nr (alt legering)	Vikt % i produkt	Kommentar
Rostfritt stål, EN 1.4401, Bedömning på legeringsnivå, 10-13% Ni	5%	12597-68-1	603-108-1	5%	Muttrar
Rostfritt stål EN 1.4301, 8-10,5%, Bedömning på legeringsnivå	8%	12597-68-1	603-108-1	8%	Bultar
Rostfritt stål, EN 1.4016, 0% Ni, bedömning på legeringsnivå	2%	12597-68-1	603-108-1	2%	Förstärkningsring
nitrile-butadiene rubber, Perbunan, NBR-gummi, Acrylonitrile-butadiene copolymer, 2-Propenenitrile, polymer with 1,3-butadiene	5%	9003-18-3		5%	Tätning
Polypropen (PP)	80%	9003-07-0		80%	Anbörningsbygel

Del av materialinnehållet som är deklarerat 100%

Särskilt farliga ämnen

Varan innehåller INTE några ämnen med särskilt farliga egenskaper (Substances of very high concern, SVHC-ämnena) som finns med på kandidatförteckningen i en koncentration som överstiger 0,1 vikts-%

Utgåva av kandidatförteckningen som har använts

2019-07-16 00:00:00

Övrigt

Ämnen är redovisade ned till 0.1 viktprocent enligt iBVDs redovisningskrav. Eventuell avvikelse från redovisningskraven redovisas nedan.

4 RÅVAROR

Återvunnet material

Innehåller varan återvunnet material: Nej

Träråvara

Träråvara ingår i varan: Nej

5 MILJÖPÅVERKAN

Finns en miljövarudeklaration framtagen enligt EN15804 eller ISO14025 för varan

Nej

Finns annan miljövarudeklaration

Nej

Om miljövarudeklaration eller annan livscykelanalys saknas, beskriv hur miljöpåverkan av varan beaktas ur ett livscykelperspektiv

Minst 50 års livslängd

6 DISTRIBUTION

Beskrivning av emballagehantering för distribution av varan

Produkterna levereras till grossist i fulla kartonger (antal enligt produktblad), varje enskild produkt förpackad i påse av PE-plast, fr.o.m dim 75mm är bultar & muttrar separatförpackade i påse av PE-plast.

7 BYGGSCKEDET

Ställer varan särskilda krav vid lagring?

Ja

Förvaras originalförpackning, iakttag följande:

- Konstant lagringstemperatur ej över +30°C
- Skydda mot ljus, speciellt solljus

Ställer varan särskilda krav på omgivande byggvaror?

Nej

8

BRUKSSKEDET

Finns skötsel­anvisningar/skötsel­råd?	Ja
Finns en energimärkning enligt energimärkningsdirektivet (2010/30/EU) för varan?	Ej relevant

9

RIVNING

Kräver varan särskilda åtgärder för skydd av hälsa och miljö vid rivning/demontering?	Nej
---	-----

10

AVFALLSHANTERING

Omfattas den levererade varan av förordningen (2014:1075) om producentansvar för elektriska och elektroniska produkter när den blir avfall?	Nej
Är återanvändning möjlig för hela eller delar av varan?	Ja
Hela varan kan återanvändas flera gånger.	
Är materialåtervinning möjlig för hela eller delar av varan?	Ja
Alla detaljer kan återvinnas.	
Är energiåtervinning möjlig för hela eller delar av varan?	Nej
Har leverantören restriktioner och rekommendationer för återanvändning, material- eller energiåtervinning eller deponering?	Nej
När den levererade varan blir avfall, klassas den då som farligt avfall?	Nej
Avfallskod (EWC) för den levererade varan	170203

RSK-nummer	Eget Artikel-nr	GTIN
240 15 32	727627123	
240 15 33	727627124	
250 91 16	727627001	
250 91 17	727627011	
250 91 18	727627012	
250 91 19	727627021	
250 91 20	727627022	
250 91 21	727627023	
250 91 22	727627031	
250 91 23	727627032	
250 91 24	727627033	
250 91 25	727627041	
250 91 26	727627042	
250 91 27	727627043	
250 91 28	727627044	
250 91 29	727627051	
250 91 30	727627052	
250 91 31	727627053	
250 91 32	727627054	
250 91 33	727627055	
250 91 34	727627061	
250 91 35	727627062	
250 91 36	727627063	
250 91 37	727627064	
250 91 38	727627065	
250 91 39	727627066	
250 91 40	727627071	
250 91 41	727627072	
250 91 42	727627073	
250 91 43	727627074	
250 91 44	727627075	
250 91 45	727627076	
250 91 46	158050498	
250 91 47	727627082	
250 91 48	727627083	
250 91 49	727627084	
250 91 50	727627085	
250 91 51	727627086	
250 91 52	727627087	
250 91 53	727627091	
250 91 54	727627092	
250 91 55	727627093	

250 91 56	727627094	
250 91 57	727627095	
250 91 58	727627096	
250 91 59	727627097	
250 91 60	727627098	
250 91 61	727627101	
250 91 62	727627102	
250 91 63	727627103	
250 91 64	727627104	
250 91 65	727627105	
250 91 66	727627106	
250 91 67	727627107	
250 91 68	727627108	
250 91 69	727627111	
250 91 70	727627112	
250 91 71	727627113	
250 91 72	727627114	
250 91 73	727627115	
250 91 74	727627116	
250 91 75	727627117	
250 91 76	727627118	
250 91 77	727627125	
250 91 78	727627126	
250 91 79	727627127	
250 91 80	727627128	
250 91 81	727627135	
250 91 82	727627136	
250 91 83	727627137	
250 91 84	727627138	
250 91 85	727627145	
250 91 86	727627146	
250 91 87	727627147	
250 91 88	727627148	
250 91 89	727627156	
250 91 90	727627157	
250 91 91	727627158	
250 91 92	727627166	
250 91 93	727627167	
250 91 94	727627168	
250 91 95	727627176	
250 91 96	727627177	
250 91 97	727627178	

Produktdatablad 654X MCP.pdf

Prestandadeklaration

Säkerhetsblad

Miljövarudeklaration

Skötselansvisning GF saddles assembly instructions.pdf

Övriga bifogade dokument

-BV_TPA_Environment_2018.pdf

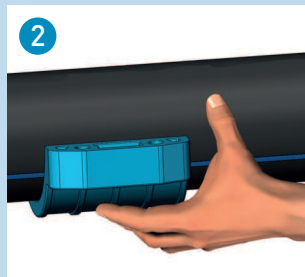
-BV_TPA_OHSAS_2017.pdf

POLY16 Plus Clamp Saddles

Assembly Instructions



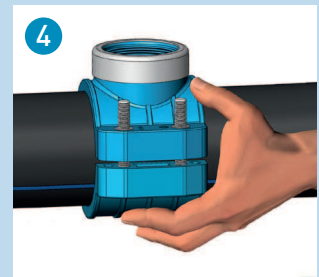
1 Check all components. Clean the pipe.



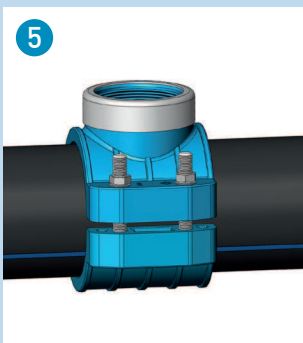
2 Place the bolts in the lower part of the saddle and put it under the pipe.



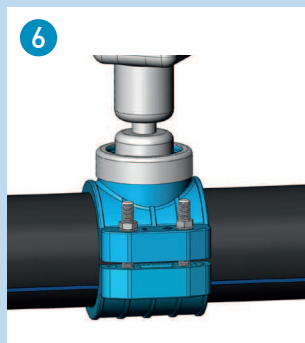
3 The gasket properly into its seat



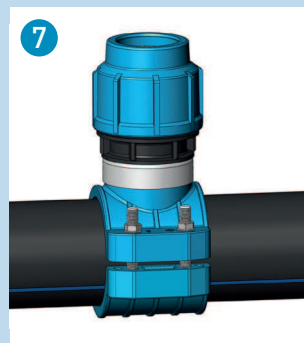
4 Line up the threaded part with the lower part.



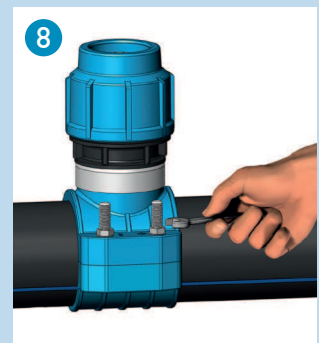
5 Insert washers and nuts without tightening in depth until the first saddle blocking (*).



6 Drill the pipe in correspondence with the offtake (**).



7 Assemble a male adaptor on the offtake (use teflon tape).



8 Complete the screwing of the bolts until the two parts of the saddle touch each other.

Please note:

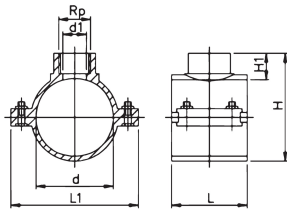
[*] In order to make the assembling of male adaptor threaded part easier, avoid too much overscrewing the bolts of the clamp saddle.

[**] Caution, do not tighten the nuts before the installation of the fitting.

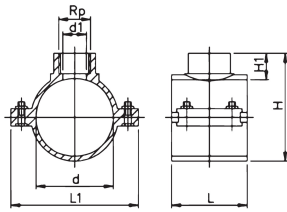


Anbörningsbygel 654X PP med förstärkningsring av rostfritt stål

- Vatten PN16-10
- För PE och PVC-rör
- Material: PP
- Invändig gänga: ISO 7 (cylindrisk)
- Tätning: O-ring med plan läpp (NBR)
- Förstärkningsring: rostfritt stål AISI430
- Bultar och muttrar: rostfritt stål AISI 304/316
- (*) med O-ringtätning



	d	Rp	PN	Artikelnr.	RSK	SP	GP	Vikt	L	L1	H
	(mm)	(inch)	(bar)					(kg)	(mm)	(mm)	(mm)
*	20	½	16	727 627 001	250 91 16	1	180	0,119	46	77	59
*	25	½	16	727 627 011	250 91 17	1	150	0,110	49	79	58
*	25	¾	16	727 627 012	250 91 18	1	150	0,123	49	79	58
*	32	½	16	727 627 021	250 91 19	1	150	0,099	49	79	62
*	32	¾	16	727 627 022	250 91 20	1	150	0,115	49	79	62
*	32	1	16	727 627 023	250 91 21	1	100	0,151	62	87	70
	40	½	16	727 627 031	250 91 22	1	100	0,137	62	86	71
	40	¾	16	727 627 032	250 91 23	1	100	0,148	62	86	71
	40	1	16	727 627 033	250 91 24	1	100	0,155	62	86	70
	50	½	16	727 627 041	250 91 25	1	100	0,200	62	86	82
	50	¾	16	727 627 042	250 91 26	1	100	0,213	62	86	82
	50	1	16	727 627 043	250 91 27	1	100	0,207	62	86	82
	50	1 ¼	16	727 627 044	250 91 28	1	100	0,225	62	86	82
	63	½	16	727 627 051	250 91 29	1	60	0,216	62	101	96
	63	¾	16	727 627 052	250 91 30	1	60	0,215	62	101	96
	63	1	16	727 627 053	250 91 31	1	60	0,226	62	101	96
	63	1 ¼	16	727 627 054	250 91 32	1	50	0,265	62	101	96
	63	1 ½	16	727 627 055	250 91 33	1	50	0,279	62	101	96
	75	½	16	727 627 061	250 91 34	1	40	0,367	79	123	102
	75	¾	16	727 627 062	250 91 35	1	40	0,370	79	123	104
	75	1	16	727 627 063	250 91 36	1	40	0,384	79	123	107
	75	1 ¼	16	727 627 064	250 91 37	1	40	0,407	79	123	109
	75	1 ½	16	727 627 065	250 91 38	1	40	0,428	79	123	109
	75	2	16	727 627 066	250 91 39	1	40	0,437	79	123	112
	90	½	16	727 627 071	250 91 40	1	34	0,412	87	138	116
	90	¾	16	727 627 072	250 91 41	1	34	0,414	87	138	118
	90	1	16	727 627 073	250 91 42	1	34	0,422	87	138	121
	90	1 ¼	16	727 627 074	250 91 43	1	34	0,455	87	138	123
	90	1 ½	16	727 627 075	250 91 44	1	30	0,467	87	138	123
	90	2	16	727 627 076	250 91 45	1	30	0,480	87	138	126
	110	½	16	158 050 498	250 91 46	1	20	0,509	99	152	150
	110	¾	16	727 627 082	250 91 47	1	20	0,515	99	152	150
	110	1	16	727 627 083	250 91 48	1	20	0,505	99	152	150
	110	1 ¼	16	727 627 084	250 91 49	1	20	0,543	99	152	150
	110	1 ½	16	727 627 085	250 91 50	1	20	0,545	99	152	150
	110	2	16	727 627 086	250 91 51	1	20	0,570	99	152	150
	110	3	6	727 627 087	250 91 52	1	12	1,094	99	152	150
	125	½	16	727 627 091	250 91 53	1	20	0,578	101	166	169
	125	¾	16	727 627 092	250 91 54	1	20	0,590	101	166	169
	125	1	16	727 627 093	250 91 55	1	20	0,592	101	166	169
	125	1 ¼	16	727 627 094	250 91 56	1	20	0,612	101	166	168
	125	1 ½	16	727 627 095	250 91 57	1	20	0,620	101	166	168
	125	2	16	727 627 096	250 91 58	1	20	0,641	101	166	168
	125	3	6	727 627 097	250 91 59	1	12	1,001	139	178	180
	125	4	6	727 627 098	250 91 60	1	12	1,037	139	178	181
	140	½	16	727 627 101	250 91 61	1	12	0,838	114	207	191
	140	¾	16	727 627 102	250 91 62	1	12	0,836	114	207	191
	140	1	16	727 627 103	250 91 63	1	12	0,838	114	207	191
	140	1 ¼	16	727 627 104	250 91 64	1	12	0,880	114	207	191



	d (mm)	Rp (inch)	PN (bar)	Artikelnr.	RSK	SP	GP	Vikt (kg)	L (mm)	L1 (mm)	H (mm)
	140	1 ½	16	727 627 105	250 91 65	1	12	0,807	114	207	191
	140	2	16	727 627 106	250 91 66	1	12	0,898	114	207	191
	140	3	10	727 627 107	250 91 67	1	8	1,132	142	208	201
	140	4	10	727 627 108	250 91 68	1	8	1,196	142	208	201
	160	½	16	727 627 111	250 91 69	1	12	0,885	114	226	215
	160	¾	16	727 627 112	250 91 70	1	12	0,908	114	226	215
	160	1	16	727 627 113	250 91 71	1	12	0,917	114	226	215
	160	1 ¼	16	727 627 114	250 91 72	1	12	0,920	114	226	215
	160	1 ½	16	727 627 115	250 91 73	1	12	0,931	114	226	215
	160	2	16	727 627 116	250 91 74	1	12	0,956	114	226	215
	160	3	10	727 627 117	250 91 75	1	8	1,185	142	228	222
	160	4	10	727 627 118	250 91 76	1	8	1,238	142	228	222
*	180	1	10	727 627 123	240 15 32	1	4	1,941	169	262	265
*	180	1 ¼	10	727 627 124	240 15 33	1	4	1,978	169	262	265
*	180	1 ½	10	727 627 125	250 91 77	1	4	1,980	169	262	265
*	180	2	10	727 627 126	250 91 78	1	4	2,002	169	262	265
*	180	3	10	727 627 127	250 91 79	1	4	2,001	169	262	265
*	180	4	10	727 627 128	250 91 80	1	4	2,055	169	262	265
*	200	1 ½	10	727 627 135	250 91 81	1	4	1,935	169	262	265
*	200	2	10	727 627 136	250 91 82	1	4	1,933	169	262	265
*	200	3	10	727 627 137	250 91 83	1	4	1,980	169	262	265
*	200	4	10	727 627 138	250 91 84	1	4	1,975	169	262	267
*	225	1 ½	10	727 627 145	250 91 85	1	3	2,045	174	287	287
*	225	2	10	727 627 146	250 91 86	1	3	2,070	174	287	287
*	225	3	10	727 627 147	250 91 87	1	3	2,150	174	287	295
*	225	4	10	727 627 148	250 91 88	1	3	2,184	174	287	295
*	250	2	10	727 627 156	250 91 89	1	3	2,431	178	310	314
*	250	3	10	727 627 157	250 91 90	1	3	2,466	178	310	314
*	250	4	10	727 627 158	250 91 91	1	3	2,462	178	310	314
	280	2	10	727 627 166	250 91 92	1	2	3,440	179	335	326
*	280	3	10	727 627 167	250 91 93	1	2	3,505	179	335	338
*	280	4	10	727 627 168	250 91 94	1	2	3,585	179	335	338
	315	2	10	727 627 176	250 91 95	1	0	4,156	246	390	350
*	315	3	10	727 627 177	250 91 96	1	0	4,230	246	390	363
*	315	4	10	727 627 178	250 91 97	1	0	4,263	246	390	363

Tekniska data är ej bindande. De utgör varken uttryckligen garanterade prestanda eller garanterade egenskaper eller en garanterad hållbarhet. Förbehåll för ändringar. I övrigt gäller våra allmänna försäljningsvillkor.

Georg Fischer Piping Systems Ltd, Postfach, CH-8201 Schaffhausen/Switzerland

Phone +41 -(0)52-631 1111

e-mail: info.ps@georgfischer.com

Internet: <http://www.gfps.com>

BUREAU VERITAS
Certification



GEORG FISCHER TPA SRL

Registered and Operative Site:
Via Seminella, 50/M – 16012 BUSALLA (GE) - ITALY

Bureau Veritas Italia spa certify that the Management System of the above organisation has been audited and found to be in accordance with the requirements of the management system standards detailed below

Standard

ISO 14001:2015

Scope of certification

Design, production (through grinding, pressing, printing, hardening and sanding) and assembling of fittings, valves, saddles, and accessories in plastic materials.

Certification awarded in conformity with the requirements of ACCREDIA RT-09
EA Sector(s): **14**

Certification cycle start date: **23 July 2018**

Subject to the continued satisfactory operation of the organisation's Management System, this certificate expires on: **18 August 2021**

Original certification date: **17 June 2009**

Certificate N. **IT231635**

Version N.1 Revision date: **23 July 2018**


ANDREA FILIPPI – Local Technical Manager

Certification body address:

Bureau Veritas Italia SpA Viale Monza, 347 - 20126 Milano, Italia

Further clarifications regarding the scope of this certificate and the applicability of the management system requirements may be obtained by consulting the organisation.
To check this certificate validity please refer to the website
<http://www.bureauveritas.it/certificate>



SGQ	N° 009A	SGE	N° 009M
SGA	N° 009D	EMAS	N° 004P
PRD	N° 009B	GHG	N° 008O
SCR	N° 008F	ISP	N° 006E
FSMS	N° 003I	SSI	N° 013G
PRS	N° 076C		

Membro degli Accordi di Mutuo Riconoscimento EA e IAF
Signatory of EA and IAF mutual Recognition Agreements

BUREAU VERITAS
Certification



GEORG FISCHER TPA SRL

Sede Legale e Operativa:
Via Seminella, 50/M – 16012 BUSALLA (GE)

Bureau Veritas Certification Holding SAS - UK Branch certifica che il sistema di gestione dell'organizzazione sopra indicata è stato valutato e giudicato conforme ai requisiti della norma di sistema di gestione seguente

OHSAS 18001:2007

Campo di applicazione

Progettazione, produzione e assemblaggio di raccordi, valvole, prese a staffa ed accessori in materiale plastico, mediante le fasi di stampaggio a iniezione, assemblaggio dei componenti, collaudo, imballaggio, manutenzione stampi.

Settore/i EA di attività: **14**

Data d'inizio del presente ciclo di certificazione: **07 novembre 2017**

Soggetto al continuo e soddisfacente mantenimento del sistema di gestione questo certificato è valido fino al: **29 dicembre 2020**

Data della certificazione originale: **29 ottobre 2012**

Certificato N. **IT246163/UK** Rev. N. **1** del: **07 novembre 2017**


ANDREA FILIPPI – Local Technical Manager
Firmato per conto di BVCH SAS UK Branch

Indirizzo dell'organismo di certificazione : 66 Prescott Street, London, E1 8HG, United Kingdom

Ufficio locale: Bureau Veritas Italia S.p.A. - Divisione Certificazione –
Via Miramare, 15 - 20126 Milano – Italia

Ulteriori chiarimenti sul campo di applicazione di questo certificato e sui requisiti applicabili della norma del sistema di gestione possono essere ottenuti consultando l'organizzazione.

Per controllare la validità di questo certificato si prega di chiamare: **+39 02-270911**.



0008